



agricola italiana

**SEMINATRICE PNEUMATICA PER ORTAGGI MODELLO SNT-3-290
PNEUMATIC SEED DRILL FOR VEGETABLES SNT-3-290 MODEL
PNEUMATISCHE GEMÜSESÄMASCHINE – SNT-3-290 MODELL
SEMOIR PNEUMATIQUE POUR LÉGUMES SÉRIE SNT-3-290
SEMBRADORA NEUMATICA PARA HORTALIZAS MODELO SNT-3-290**



Il modello SNT-3-290 è adatto alla semina di tutti i tipi d'ortaggi. La macchina è predisposta per la semina a tre file con tre corpi di semina. Il modello a tripla fila può essere facilmente trasformato in doppia fila tandem (SNT-2-290) con un corpo di semina anteriore e uno posteriore su due barre, dando così maggiore funzionalità all'elemento su terreni particolari (zollosi, ecc). Macchina molto versatile e polivalente. Può essere composta con un numero di elementi di semina in base alle esigenze di lavoro dell'agricoltore e ai vari prodotti da seminare. Grazie alla speciale barra telaio, gli elementi scorrono facilmente per ottenere le varie distanze tra le file.

SNT-3-290 model is suitable for all types of vegetables. The machine is designed for the triple line sowing and features three seeding units. Triple line model can be easily transformed in double line tandem model (SNT-2-290) with one sowing units in the front and one in the rear position. Versatile multipurpose machine. It can be fitted with as many seeding units as needed to meet the specific requirements of the farmer and equipped with everything necessary to handle all the different types of seed. The tool bar ensures easy movement of the units to obtain the required

Das Modell SNT-3-290 ist für alle Sorten von Gemüsesamen geeignet. Die Maschine ist für die Dreireihen-Aussaat entwickelt worden. Das Element besteht aus 3 Säkörnern. Das Dreireihen-Säelement kann sehr leicht in ein Doppelreihen-Säelement umgeändert werden (SNT-2-290) mit einem Säkörper vorne und einem Säkörper hinten. Vielseitig und mehrfach einsetzbare Maschine. Der Tragrahmen erlaubt eine leichte Verschiebung der Elemente, um verschiedene Reihenabstände erzielen zu können.

Le modèle SNT-3-290 est adapté pour la semence de tous types de légumes. Ce semoir permet la semence en triple rang avec trois corps semeur. Le modèle en triple rang peut facilement être transformé en double rang tandem (SNT-2-290), avec un corps semeur à l'avant et un à l'arrière. Machine très adaptable et polyvalente. Grâce à sa barre porte-éléments, il est possible de modifier selon les exigences le nombre d'éléments semeur et de les déplacer facilement pour obtenir différentes distances entre les rangs.

El modelo SNT-3-290 está hecho para la siembra de todos los tipos de hortalizas. La máquina está hecha para la siembra a tres hileras con tres unidades de siembra. El modelo a tres hileras se puede fácilmente transformar en el modelo a dos hileras tandem (SNT-2-290) con una unidad de siembra delante y una detrás, dando así mayor funcionalidad al elemento en terrenos particulares. Máquina muy versátil y polivalente. Se puede componer por un número de elementos de siembra en base a las exigencias de trabajo del agricultor y a los varios productos que se quiere sembrar. Gracias al especial chasis, los elementos se desplazan fácilmente para obtener las varias distancias entre hileras.

ELEMENTO SNT-3-290

Elemento di semina **SNT-3-290** per semina a tripla fila, formato da bilanciere supportato da due ruote (gomma o acciaio).

SNT-3-290 sowing element for triple line sowing, featuring equalizer supported by two wheels (rubber or stainless steel).

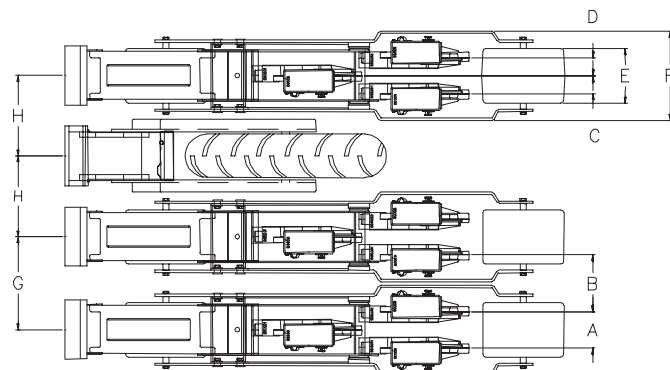
Säelement **SNT-3-290** für Dreireihen-Aussaat. Das Element besteht aus einer mit 2 Rädern ausgestatteten Tandemtiefenführung. Samenandruckrolle auch erhältlich

Elément semeur SNT-3-290 pour la semence à ligne triple, composé d'un balancier et de deux roues en caoutchouc et en acier.

Elemento de siembra **SNT-3-290** para siembra a tres hileras, compuesto por balancin suportado por dos ruedas (goma o acero).



Predisposizione degli elementi per la distanza minima interfilare
 Minimum row distance.
 Mindestreihenabstand.
 Distance minimum entre les rangs.
 Distancia mínima entre hileras.



Elemento SNT-3-290 - Tabella distanza elementi
SNT-3-290 Element – row distance table
 Säelement SNT-3-290 – Reihenabstandsübersicht
 Elément SNT-3-290 – distance entre les rangs
 Elemento SNT-3-290 – Cuadro distancia elementos

Carrello Frame Rahmen Cadre Estructura	Riferimento Referenz Referenz Rapport Relación	Distanza (mm.) Distance (mm.) Abstand (mm.) Distance (mm.) Distancia (mm.)
215	A	120-70
	B	180-230
	C	60-35
	D	60-35
	E	250X170
	F	290
	G	300
	H	260

Elemento standard - *Standard element*
 Standard Säelement - *Elément standard* - Elemento estándar



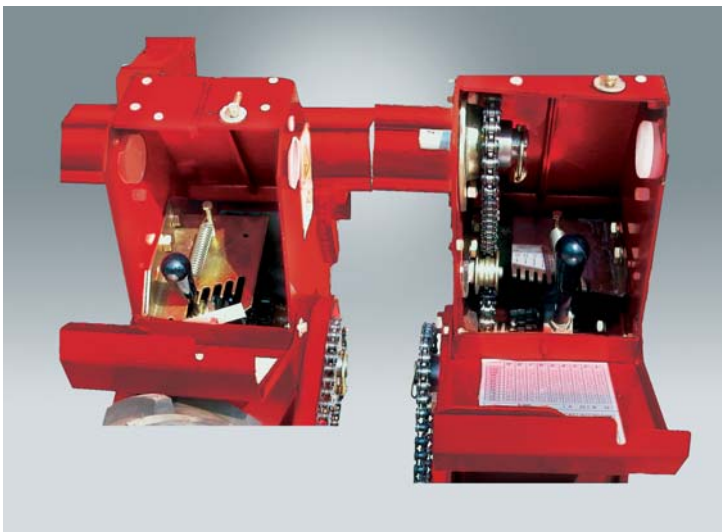
All'interno dell'unità di semina, la rotazione del disco di semina avviene in senso contrario all'avanzamento della macchina garantendo in tal modo una maggiore precisione nelle distanze di semina.

Inside the seeding unit the disc turns in the opposite direction of travel. This direction of rotation minimizes "bounce" of the seeds leading to much more accurate placement.

Im Säkörper läuft die Säscheibe gegen die Fahrtrichtung. Die Ablagegenauigkeit der Samenkörner in der Reihe wird dadurch erheblich verbessert.

A l'intérieur de l'élément semeur, la rotation du disque semeur se fait dans le sens inverse de l'avancement de la machine sur le terrain, garantissant ainsi une précision maximale de l'écart entre les semences.

En la unidad de siembra, la rotación del disco acontece en sentido contrario al adelantamiento de la máquina garantizando de tal manera una mayor precisión en las distancias de siembra.



5+5

9+9

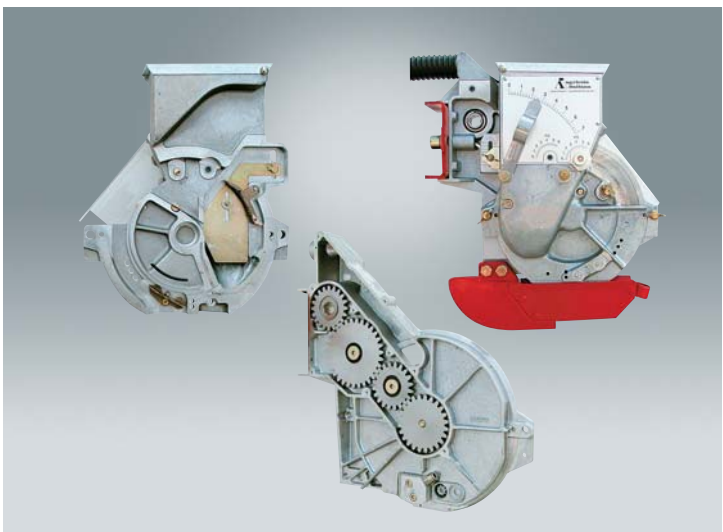
L'utilizzo del cambio tipo Norton permette di semplificare e velocizzare le operazioni di variazione delle distanze di semina. Versione standard a 5+5 marce.

A Norton gear system provides simple and fast gear change to vary seed spacing. A 5+5 gearbox is standard.

Das Getriebe (Typ Norton) erlaubt leichtes und schnelles Wechseln der Gänge und dadurch kann der Abstand der Samenkörner in der Reihe verändert werden. 5+5 Schaltgetriebe ist Standard Version.

L'utilisation d'une boîte de vitesse du type Norton permet de simplifier et d'accélérer les opérations de variation des distances entre les semences. Version standard 5+5 vitesses.

El uso del cambio de tipo Norton permite simplificar y velozizar las operaciones de variación de las distancias de siembra. Versión estándar a 5+5 velocidades.



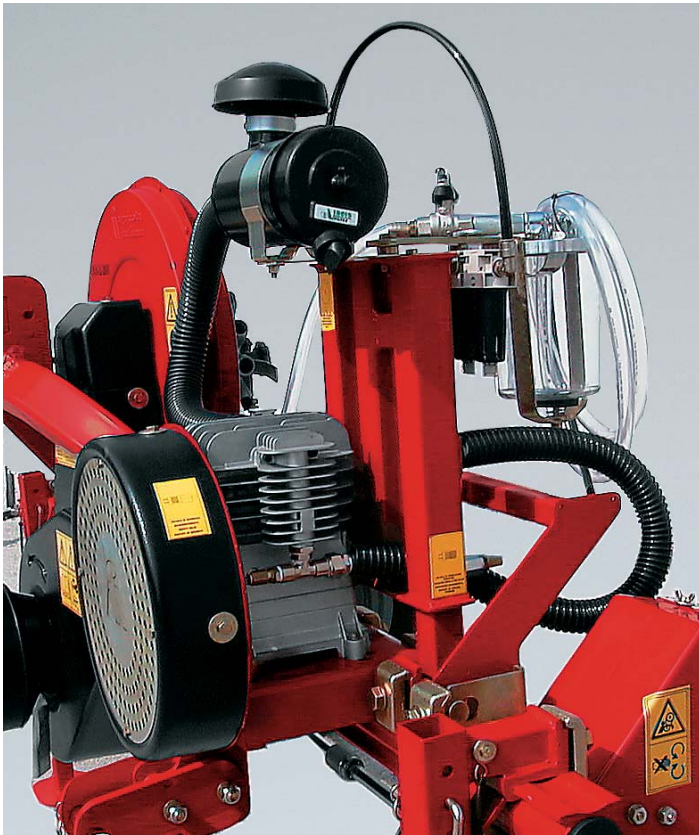
Tutti i corpi di semina sono dotati di due meccanismi (superiore e inferiore) per la selezione del seme e di quattro ingranaggi interni per la trasmissione del movimento di rotazione al disco.

All sowing units are equipped with top and bottom singulators to ensure accurate singulation and with four sprockets for the rotation of the disc.

Alle Säkörper sind mit zwei Getrieben ausgerüstet, um die Saatgutmenge auf der Säscheibe zu regulieren, sowie mit vier Zahnrädern für die Drehung der Säscheibe.

Tous les corps semeurs sont équipés de deux mécanismes (supérieur et inférieur) qui permettent une parfaite sélection des graines ainsi que de quatre engrenages pour la rotation du disque.

Todas las unidades de siembra tienen dos mecanismos (superior e inferior) para la selección de la semilla y de cuatro engranajes interiores para la transmisión del movimiento de rotación al disco.



Le seminatrici Agrícola Italiana utilizzano un sistema differenziato di aspirazione e compressione, che garantisce una più completa pulizia dei fori nel disco di semina.

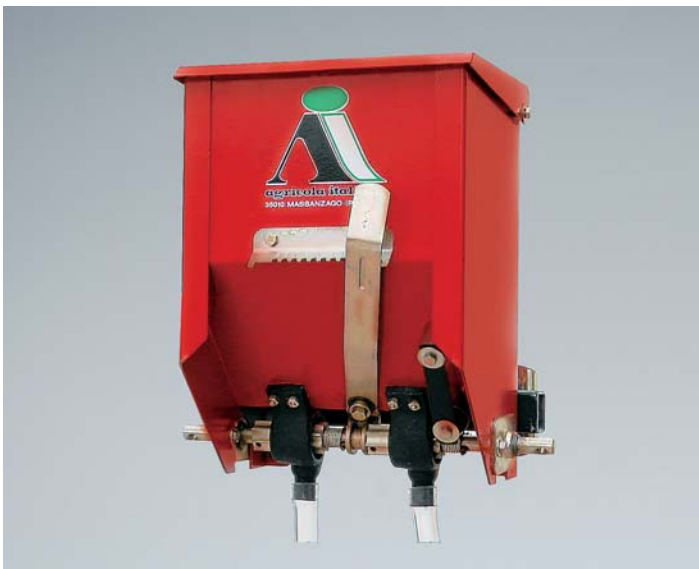
Agrícola Italiana seed drills have separate aspiration and compression system. A separate compressor is used to keep the seed holes in the disc clear, rather than relying of the exhaust of the suction fan.

This ensures that only dry and clean air, at the correct pressure, is used. This is particularly important with small seeds, especially if they are dressed or dusty.

Agrícola Italiana Sämaschinen sind mit zwei verschiedenen und voneinander unabhängigen Luftlaufsystemen ausgerüstet. Das Vakuum-System dient dazu, die Samenkörner auf der Säscheibe abzusaugen. Das Kompressor-System erlaubt eine vollständige Sauberkeit der Löcher.

Les semoirs Agrícola Italiana utilisent un système d'aspiration et de compression, indépendants l'un de l'autre, garantissant le parfait nettoyage des trous du disque semeur.

Las sembradoras Agrícola Italiana utilizan un sistema diferenciado de aspiración y compresión, que garantiza una más completa limpieza de los horificios en el disco de siembra.



Microgranulatore - Microgranulator - Granulatstreuer - Microgranulateur - Microgranulador.



agricola italiana

Via Artigianato, 9 - Zona Ind. - 35010 MASSANZAGO (PD) Italy
 Tel. ++39-049 579 75 33 - Fax ++39-049 579 77 56
<http://www.agricola.it> - <http://www.agricolaitaliana.com>
 E-Mail: agricola@agricola.it

