



# agricola italiana

**SEMINATRICE PNEUMATICA MODELLO "PK"**  
**PNEUMATIC SEED DRILL – "PK" MODEL**  
**PNEUMATISCHE SÄMASCHINE – MODELL "PK"**  
**SEMOIR PNEUMATIQUE SÉRIE "PK"**



Seminatrice a 2 file con 1 ruota motrice a un cambio.  
*2 row seed drill with 1 wheel with gearbox.*  
Sämaschine mit zwei Säelementen und mit einem Antriebsrad.  
*Semoir à 2 rangs avec 1 roue motrice avec levier de vitesse.*



Seminatrice a 2 file con 2 ruote motrici a un cambio.  
*2 row seed drill with 2 wheels with gearbox.*  
Sämaschine mit zwei Säelementen und zwei Antriebsrädern.  
*Semoir à 2 rangs avec 2 roues motrices avec levier de vitesse.*

### **Seminatrice a 2 file versione mais - girasole - cotone**

Modello con aletta spartizolle anteriore e ruota posteriore tipo Farm Flex Ø350 mm, larga 120 mm.

Capacità tramoggia elemento PK: 35L.

Distanza interfila da 25 cm a 1m, ingombro telaio 1,50 m (configurazione standard a una ruota motrice con 5+5 marce).

Peso totale della macchina: 254 Kg

Spandiconcime a coclea con discesa sulla fila, cambio ad ingranaggi con catena a 15 rapporti per la variazione della quantità di prodotto distribuito - capacità tramoggia: 150L.

Microgranulatore volumetrico a rulli in acciaio temperato con regolazione a leva - capacità tramoggia: 12L.

**Dotazione di serie:** albero cardano, una serie di dischi.

**A richiesta:** la macchina può essere realizzata con 2 ruote motrici e un cambio a 5+5 marce, o 9+9 marce: Peso totale della macchina: 275Kg.

Concimazione con discesa anteriore / laterale con apposito stivaletto aprisolco.

### **2 Row seed drill corn - sunflower - cotton version**

*Equalizer model featuring front clod removers and farm flex rear wheel (Ø350 mm, width: 120 mm). Seed hopper capacity: 35L*

*Distance between the rows from 25 cm to 1m, toolbar 1.50 m (standard configuration with one wheel with 5+5 shafts)*

*Seed drill total weight: 254 Kg.*

*Scroll type fertilizer with delivery to each row, sprocket gearbox with chain transmission – 15 shafts to regulate the quantity of the fertilizer distributed. Fertilizer hopper capacity: 150L*

*Volumetric microgranulator – tempered stainless steel rollers and lever control. Microgranulator hopper capacity: 12L*

**Standard equipment:** *cardan shaft, one set of sowing discs.*

**On request:** *the seed drill can be equipped with 2 driving wheels with 5+5 shafts, or 9+9 shafts. Seed drill total weight: 275Kg.*

*Fertilizer with front or side delivery to the ground, with relevant special shoe.*

### **2 Reihen-Sämaschine – Mais/Sonnenblumen/Baumwolle - Ausführung**

Parallelogramm- Modell mit Klutenräumer vorne und Farm-Flex Druckrolle hinten (Ø350 mm, 120 m breit)

Reihenabstand on 25 cm bis 1 m; Rahmen 1,50 m (Standard Ausführung mit einem 5+5-Gang-Schaft-Getriebe Antriebsrat).

Gesamtgewicht der Maschine: 254 Kg

Schneckendüngerstreuer mit Ablauf auf der Reihe, Zentralgetriebe mit 15 Stufen,

Granulatstreuer mit Schaltgetriebe aus Stahl.

**Serienausstattung:** Gelenkwelle, 1 Satz Säscheiben.

**Auf Wunsch:** auch mit 2 Treidrädern mit 5+5 Stufen oder 9+9 Stufen lieferbar. Gesamtgewicht der Maschine: 275 Kg

Düngerstreuer mit Vorn- und Seitenablauf; mit entsprechendem Säschar.

### **Semoir à 2 rangs modèle mais - tournesol - coton**

*Modèle avec un chasse-mottes à l'avant et une roue arrière, type Farm Flex Ø350, largeur 120 mm. Capacité de la trémie de semis 35L*

*Distance entre les rangs de 25 cm à 1 m, dimension du châssis 1,50 m (modèle standard à une roue motrice, 5+5 marches).*

*Poids totale de la machine: 254 Kg*

*Épandeur d'engrais à spirale avec une alimentation sur chaque rang, levier à engrenage à chaîne à 15 rapports pour la variation de la quantité de produit distribué. Capacité de la trémie d'engrais : 150L*

*Microgranulateur volumétrique à rouleaux en acier trempé avec régulation par levier. Capacité de la trémie du microgranulateur : 12L*

**Équipement de série:** *cardan, une série de disques.*

**Sur demande:** *semoir disponible avec deux roues motrices avec levier à 5+5 marches ou 9+9 marches. Poids totale de la machine : 275Kg*  
*distribution d'engrais par un tube avant/lateral avec un soc spécial.*



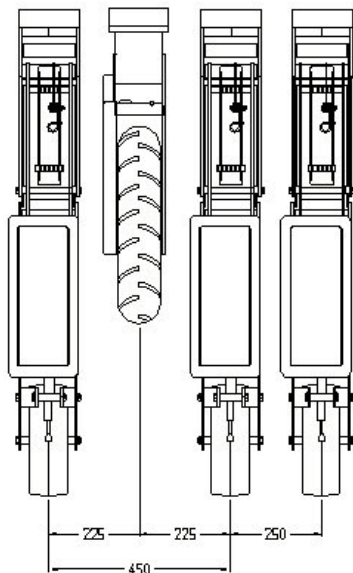
PK-3011-B

Configurazione dell'elemento mais con aletta spartizolle anteriore e ruota posteriore tipo Farm Flex da 120 mm

*Maize element front clod removers and 120 mm farm flex rear wheel.*

Maiselement – Standard Ausführung – mit Klutenräumer und 120 mm Farm Flex Hinterrad.

*Élément maïs standard avec un chasse-mottes à l'avant et une roue arrière type Farm Flex de 120 mm.*

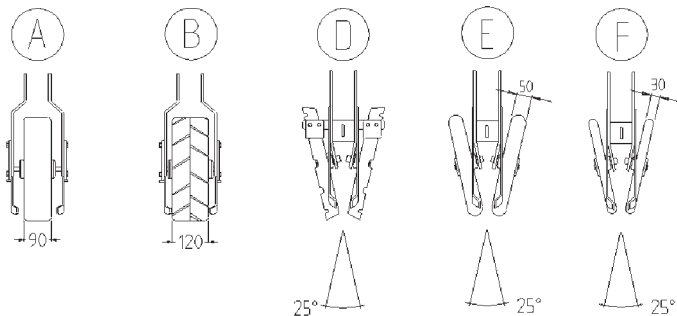


Predisposizione degli elementi per la distanza minima interfila.

*Min. row distance.*

Mindestreihenabstand.

*Distance minimale entre les rangs.*



PK-3012-B

Elemento mais con doppio disco anteriore e ruota posteriore da 120 mm. (particolarmente adatto per la semina su terreni con residui).

*Corn element with equalizer – standard version – with double disc opener, 120 mm farm flex rear wheel.*

Maiselement mit Tandemtiefenführung Standardausführung mit Doppel-Schnittscheibe vorne, 120 mm Farm Flex Hinterrad.

*Élément maïs avec un double disque avant et une roue arrière type Farm Flex de 120 mm (particulièrement adapté pour la semence sur terrains peu préparés).*



PK-3013-B

Elemento mais a bilanciere con ruote in gomma appoggiate al doppio disco anteriore e ruota posteriore da 120 mm. (particolarmente adatto per la semina su terreni con residui).

*Maize element with equalizer – standard version – with double rubber front wheels, 120 mm. Farm flex rear wheel*

Maiselement mit Tandemtiefenausführung Standardausführung mit Doppel Gummivorderrad bei der Schnittscheibe und 120 mm. Farm Flex Hinterrad.

*Élément maïs à balancier avec une roue avant en caoutchouc installée près du double disque et une roue arrière type Farm Flex de 120 mm (particulièrement adapté pour la semence sur terrains peu préparés).*



Via Artigianato, 9 - Zona Ind. - 35010 MASSANZAGO (PD) Italy  
 Tel. ++39-049 579 75 33 - Fax ++39-049 579 77 56  
<http://www.agricola.it> - <http://www.agricolaitaliana.com>  
 E-Mail: [agricola@agricola.it](mailto:agricola@agricola.it)

