



# agricola italiana

**SEMINATRICE PNEUMATICA MODELLO "PK"  
PNEUMATIC SEED DRILL "PK" MODEL  
PNEUMATISCHE SÄMASCHINE "PK" MODELL  
SEMOIR PNEUMATIQUE SÉRIE "PK"**



### **Seminatrice a 6 File Versione Bietola - Soia**

Modello a bilanciere con ruota anteriore ricoperta in gomma e ruota posteriore tipo Farm Flex Ø350 mm, larga 120 mm.

Distanza interfilare 45 cm, ingombro telaio 2.55 m. (configurazione standard a 6 file). Spandiconcime a coclea, con discesa sulla fila e cambio ad ingranaggi con catena a 15 rapporti per la variazione della quantità. A richiesta concimazione con discesa anteriore / laterale con apposito stivaletto aprisoclo.

Microgranulatore volumetrico a rulli in acciaio temperato con regolazione a leva.

**Dotazione di serie:** Albero cardano, una serie di dischi, segnafile manuale a disco, impianto luci.

### **6 Row Seed Drill - Beet Soybean Version**

Equalizer model featuring front rubber wheel and farm flex rear wheel (Ø350 mm, width: 120 mm).

Distance between the rows 45 cm, toolbar 2,55 m. (standard configuration 6 rows). Scroll type fertilizer with delivery to each row, sprocket gearbox with chain transmission - 15 shafts to regulate the quantity of the fertilizer distributed. On request, fertilizer with front or side delivery to the ground, with relevant special shoe. Volumetric microgranulator - tempered stainless steel rollers and lever control.

**Standard equipment:** Cardan shaft, one set of sowing discs, manual disc row marker, rear light set.

### **6 Reihen-Sämaschine - Rüben - Soja-Ausführung**

Parallelogramm- Modell mit Gummidruckrolle vorne und Farm-Flex Druckrolle hinten (Ø350 mm, 120 mm breit)

Reihenabstand 45 cm, Rahmen 2.55 m. (6-Reihen Ausführung). Schneckendüngerstreuer mit Ablauf auf der Reihe, Zentralgetriebe mit 15 Stufen.

Auf Wunsch Düngerstreuer mit Vorn- und Seitenablauf; mit entsprechendem Säschar.

Granulatstreuer mit Zahnradgetrieben.

**Serienausstattung:** Gelenkwelle, 1 Satz Säscheiben, Spuranzeiger, Beleuchtung

### **Semoir à 6 rangs Modèle Betterave - Soja**

Modèle à balancier avec une roue avant recouverte de caoutchouc et une roue arrière, type Farm Flex Ø350, largeur 120 mm.

Distance entre les rangs 45 cm, Dimension du châssis 2.55 m (configuration standard à 6 rangs).

Épandeur d'engrais à spirale avec une alimentation sur la ligne, levier à engrenage à chaîne à 15 rapports pour la variation de la quantité de produit distribué.

Distribution d'engrais par un tube avant/latéral avec soc spécial.

Micro-granulateur volumétrique à rouleaux en acier trempé avec régulateur par levier.

**Équipement de série:** cardan, une série de disques, traceur de rangs manuel, kit éclairage.



PK-3021-B

Configurazione dell'elemento bietola a bilanciere - versione standard con ruota anteriore ricoperta in gomma, ruota posteriore tipo Farm Flex da 120 mm.

*Sugar beet element with equalizer - standard version - with rubber front wheel and 120 mm farm flex rear wheel.*

Rübenelement mit Tandemtiefenführung - Standard-ausführung - mit Gummidruckrolle vorne und 120 mm Farm-Flex Druckrolle hinten.

*Configuration de l'élément betterave à balancier - élément standard avec une roue avant recouverte de caoutchouc et une roue arrière type Farm Flex de 120 mm.*



PK-3022-B

Versione elemento bietola con ruota anteriore ricoperta in gomma, ruota posteriore tipo Farm Flex da 120 mm e ruotino premi-seme in gomma.

*Sugar beet element with equalizer - standard version - with rubber front wheel, 120 mm farm flex rear wheel and rubber seed press wheel.*

Rübenelement mit Tandemtiefenführung - Standard-ausführung mit Gummidruckrolle vorne, 120 mm Farm-Flex Druckrolle hinten und Samenandruckrolle.

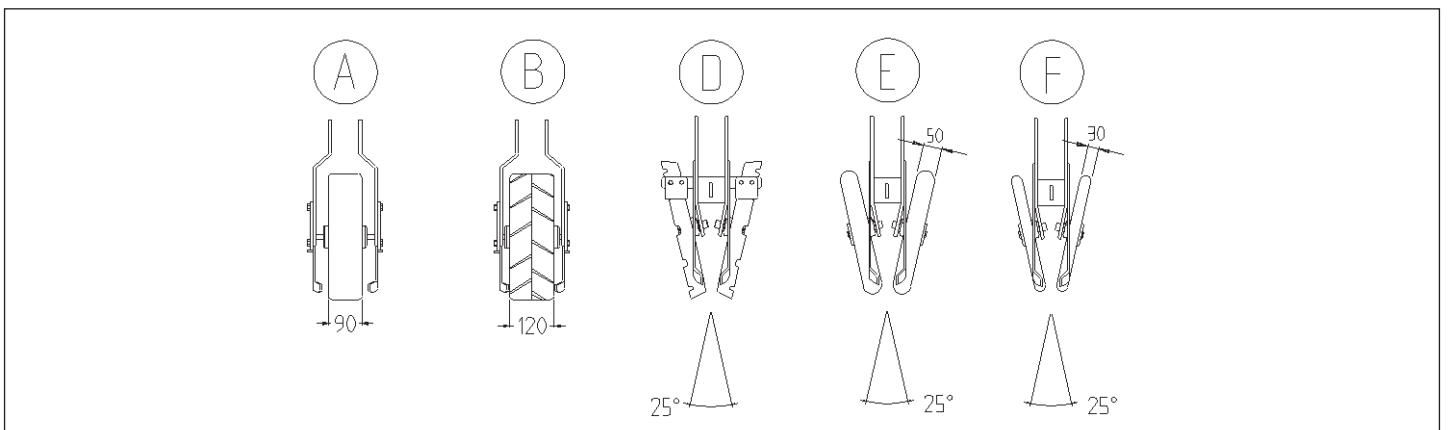
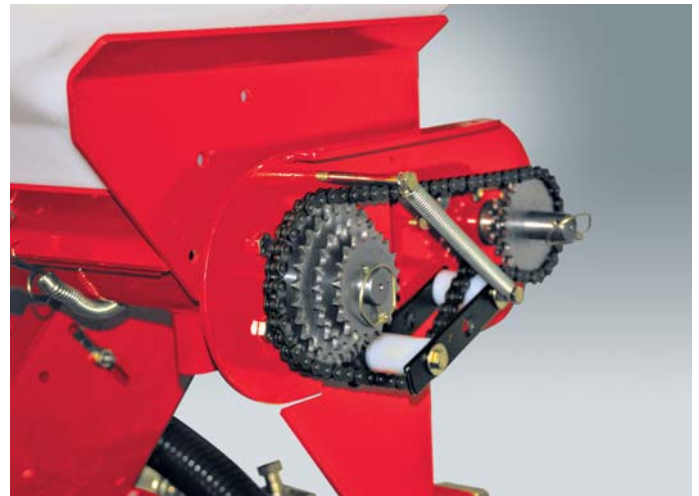
*Modèle betterave avec une roue avant recouverte de caoutchouc, une roue arrière type Farm Flex de 120 mm et roulette en caoutchouc pour tasser la terre.*

Vista interno cambio dello spandiconcime per la variazione della quantità distribuita.

*Internal view of the gearbox to adjust the fertilizer quantity distribution.*

Innenansicht eines Düngerstreuer Schaltgetriebes zur Verstellung der Abgabemenge.

*Vue interne du levier de variation de la quantité d'engrais.*



Versioni disponibili di ruote posteriori - *Rear wheel models available* - Verfügbare Hinterrad-Ausführungen - *Modèles de roues arrière disponibles.*



#### **Seminatrice a 4 file versione mais - girasole**

Modello con ruota anteriore ricoperta in gomma e ruota posteriore tipo Farm Flex Ø350 mm, larga 120 mm.

Distanza interfilare 75 cm, ingombro telaio 2.55 m. (configurazione standard a 4 file)

Spandiconcime a coclea con discesa sulla fila, cambio ad ingranaggi con catena a 15 rapporti per la variazione della quantità di prodotto distribuito. A richiesta concimazione con discesa anteriore / laterale con apposito stivaletto aprisolco.

Microgranulatore volumetrico a rulli in acciaio temperato con regolazione a leva.

**Dotazione di serie:** Albero cardano, una serie di dischi, segnafile, impianto luci.

#### **4 Row seed drill maize-sunflower version**

*Equalizer model featuring front rubber wheel and farm flex rear wheel. (Ø350 mm, width: 120 mm.).*

*Distance between the rows 75 cm, toolbar 2,55 m (standard configuration 4-rows)*

*Scroll type fertilizer with delivery to each row, sprocket gearbox with chain transmission - 15 shafts to regulate the quantity of the fertilizer distributed. On request, fertilizer with front or side delivery to the ground, with relevant special shoe.*

*Volumetric microgranulator - tempered stainless steel rollers and lever control.*

**Standard equipment:** *Cardan shaft, one set of sowing discs, row marker, rear light set.*

#### **4 Reihen-Sämaschine - Mais / Sonnenblumen-Ausführung**

Parallelogramm- Modell mit Gummidruckrolle vorne und Farm-Flex Druckrolle hinten (Ø350 mm, 120 mm. breit)

Reihenabstand 75 cm; Rahmen 2.55 m (4-Reihen Ausführung).

Schneckendüngerstreuer mit Ablauf auf der Reihe, Zentralgetriebe mit 15 Stufen,

Auf Wunsch Düngerstreuer mit Vorn- und Seitenablauf; mit entsprechendem Säschar.

Granulatstreuer mit Schaltgetrieben aus Stahl.

**Serienausstattung:** Gelenkwelle, 1 Satz Säscheiben, Spuranzeiger, Beleuchtung.

#### **Semoir à 4 rangs Modèle Mais - Tournesol**

*Modèle avec roue avant recouverte de caoutchouc et roue arrière, type Farm Flex Ø350, largeur 120 mm.*

*Distance entre les rangs 75 cm, dimension du châssis 2.55 m (configuration standard à 4 rangs.).*

*Épandeur d'engrais à spirale avec une alimentation sur la ligne, levier à engrenage à chaîne à 15 rapports pour la variation de la quantité de produit distribué. Distribution d'engrais par un tube avant/latéral avec soc spécial. Micro-granulateur volumétrique à rouleaux en acier trempé avec régulation par levier.*

**Équipement de série:** *cardan, une série de disques, traceur de rangs, kit éclairage.*



PK-3011-B

Configurazione dell'elemento mais con aletta spartizolle anteriore e ruota posteriore tipo Farm Flex da 120 mm.

*Maize element front clod removers and 120 mm farm flex rear wheel.*

Maiselement - Standard Ausführung - mit Klutenräumer und 120 mm Farm Flex Hinterrad.

*Configuration de l'élément maïs avec un chasse-mottes et une roue arrière type Farm Flex de 120 mm.*



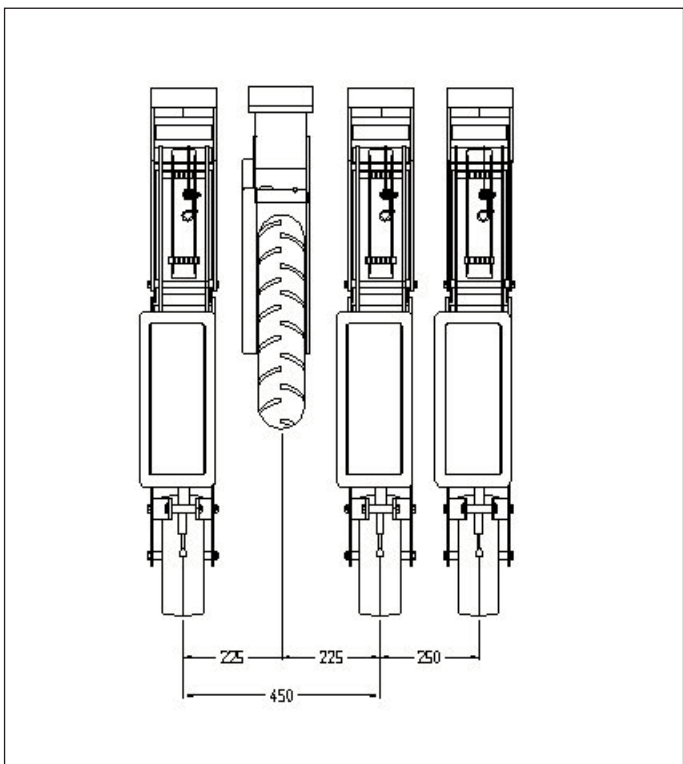
PK-3012-B

Elemento mais con doppio disco anteriore e ruota posteriore da 120 mm. (particolarmente adatto per la semina su terreni con residui).

*Maize element with equalizer - standard version - with double disc opener, 120 mm farm flex rear wheel and rubber seed press wheel.*

Maiselement mit Tandemtiefenführung Standardausführung mit Doppel-Schnittscheibe vorne, 120 mm Farm Flex Hinterrad.

*Élément maïs avec un double disque avant et une roue arrière type Farm Flex de 120 mm (particulièrement adapté pour la semence sur terrains peu préparés).*



Predisposizione degli elementi per la distanza minima interfilare.

*Min. row distance.*

Mindestreihenabstand.

*Distance minimale entre les rangs.*



PK-3013-B

Elemento mais a bilanciere con ruote in gomma appoggiate al doppio disco anteriore e ruota posteriore da 120 mm. (particolarmente adatto per la semina su terreni con residui).

*Maize element with equalizer - standard version - with double rubber front wheels, 120 mm. Farm flex rear wheel*

Maiselement mit Tandemtiefenausführung Standardausführung mit Doppel Gummivorderrad bei der Schnittscheibe und 120 mm. Farm Flex Hinterrad

*Élément maïs à balancier avec une roue avant en caoutchouc installée près du double disque et une roue arrière type Farm Flex de 120 mm (particulièrement adapté pour la semence sur terrains peu préparés).*



Via Artigianato, 9 - Zona Ind. - 35010 MASSANZAGO (PD) Italy

Tel. ++39-049 579 75 33 - Fax ++39-049 579 77 56

<http://www.agricola.it> - <http://www.agricolaitaliana.com>

E-Mail: [agricola@agricola.it](mailto:agricola@agricola.it)