



# agricola italiana

**SEMINATRICE PNEUMATICA PER ORTAGGI MODELLO AI-640-SN  
PNEUMATIC SEED DRILL FOR VEGETABLES AI-640-SN MODEL  
PNEUMATISCHE GEMÜSESÄMASCHINE – MODELL AI-640-SN  
SEMOIR PNEUMATIQUE POUR LÉGUMES SÉRIE AI-640-SN  
SEMBRADORA NEUMÁTICA PARA HORTALIZAS MODELO AI-640-SN**



Il modello **AI-640-SN** è adatto alla semina di tutti i tipi d'ortaggi. Permette di raggiungere distanze interfilari uniformi e ridotte sulla larghezza totale del letto di semina. Macchina molto versatile e polivalente. Può essere composta con un numero di unità di semina in base alle esigenze di lavoro dell'agricoltore e ai vari prodotti da seminare. Grazie alla speciale barra porta unità, le stesse scorrono facilmente per ottenere le varie distanze tra le file.

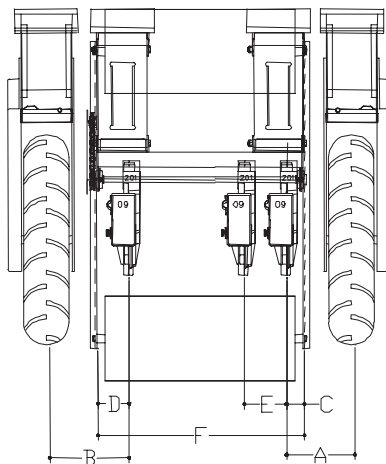
***AI-640-SN** model is suitable for the sowing of all types of vegetables. It will accurately sow seeds at very small spacings across the whole width of the sowing bed. This versatile and multipurpose machine can be fitted with as many seeding units as needed to meet the specific requirements of the farmer and equipped with everything necessary to handle all the different types of seed. The tool bar ensures easy movement of the units to obtain the required distances between the rows.*

Das Modell **AI-640-SN** ist für alle Sorten von Gemüsesamen geeignet. Durch die verstellbaren Säkörper kann man gleichmäßige und verringerte Abstände auf der gesamten Saatbeetbreite erreichen. Vielseitig und mehrfach einsetzbare Sämaschine. Die Maschine kann, je nach Samengröße und Wünschen der Kunden, mit verschiedenen Säkörpern ausgerüstet werden. Der Tragrahmen erlaubt eine leichte Verschiebung der Elemente, um verschiedene Abstände zwischen den Reihen erzielen zu können.

*Le modèle **AI-640-SN** est adapté pour le semis de tous types de légumes. Il permet de semer à des distances réduites et régulières entre les rangs. Machine très adaptable et polyvalente. Grâce à sa barre porte-éléments, il est possible de modifier, selon les exigences, le nombre d'éléments semeur et de les déplacer facilement pour obtenir différentes distances entre les rangs.*

El modelo **AI-640-SN** está hecho para la siembra de todos los tipos de hortalizas. Permite alcanzar distancias entre hileras uniformes y reducidas en la anchura total de la cama de siembra. Máquina muy versátil y polivalente. Se puede componer por un número de unidades de siembra en base a las exigencias de trabajo del agricultor y a los varios productos que se quiere sembrar. Gracias al especial chasis lleva-unidades, las mismas se desplazan fácilmente para obtener las varias distancias entre hileras.

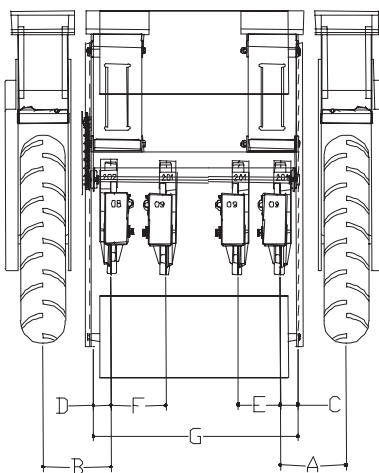
Predisposizione degli elementi per la distanza minima interfilare  
*Minimum row distance.*  
 Mindestreihenabstand.  
*Distance minimum entre les rangs.*  
 Distancia mínima entre hileras.



**Modulo AI-640-SN - Tabella distanza elementi**  
**AI-640-SN Element – row distance table**  
**Säelement AI-640-SN – Reihenabstandsübersicht**  
**Elément AI-640-SN – distance entre les rangs**  
**Elemento AI-640-SN – Cuadro distancia elementos**

Carrello Frame Rahmen Cadre Estructura	Riferimento Reference Referenz Rapport Relación	Distanza (mm.) Distance (mm.) Abstand (mm.) Distance (mm.) Distancia (mm.)
1005500020 201-09	A	205=8,07"
	B	245=9,46"
	C	55=2,16"
	D	95=3,74"
	E	130=5,11"
	F	DA 635=25" A 2032=80"

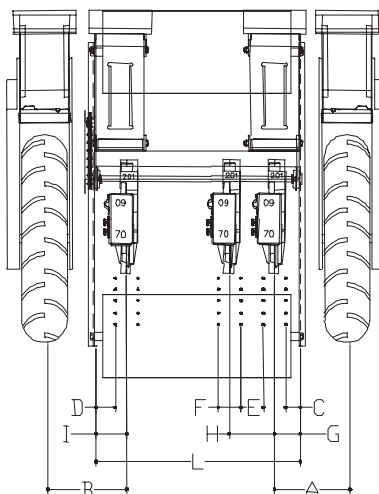
Predisposizione degli elementi per la distanza minima interfilare  
*Minimum row distance.*  
 Mindestreihenabstand.  
*Distance minimum entre les rangs.*  
 Distancia mínima entre hileras.



**Modulo AI-640-SN - Tabella distanza elementi**  
**AI-640-SN Element – row distance table**  
**Säelement AI-640-SN – Reihenabstandsübersicht**  
**Elément AI-640-SN – distance entre les rangs**  
**Elemento AI-640-SN – Cuadro distancia elementos**

Carrello Frame Rahmen Cadre Estructura	Riferimento Reference Referenz Rapport Relación	Distanza (mm.) Distance (mm.) Abstand (mm.) Distance (mm.) Distancia (mm.)
1005500020 201-09	A	205=8,07"
	B	205=8,07"
	C	55=2,16"
	D	55=2,16"
1005500010 202-08	E	130=5,11"
	F	170=6,69"
	G	DA 635=25" A 2032=80"

Predisposizione degli elementi per la distanza minima interfilare  
*Minimum row distance.*  
 Mindestreihenabstand.  
*Distance minimum entre les rangs.*  
 Distancia mínima entre hileras.



**Modulo AI-640-SN - Tabella distanza elementi**  
**AI-640-SN Element – row distance table**  
**Säelement AI-640-SN – Reihenabstandsübersicht**  
**Elément AI-640-SN – distance entre les rangs**  
**Elemento AI-640-SN – Cuadro distancia elementos**

Carrello Frame Rahmen Cadre Estructura	Riferimento Reference Referenz Rapport Relación	Distanza (mm.) Distance (mm.) Abstand (mm.) Distance (mm.) Distancia (mm.)
1005500050 201-09	A	245=9,46"
	B	245=9,46"
	C	70=2,75"
	D	70=2,75"
	E	80=3,14" - 70=2,75"
1005500070 201-09	F	50=1,96" - 70=2,75"
	G	95=3,74"
	H	130=5,11" - 140=5,51"
	I	95=3,74"
	L	DA 635=25" A 2032=80"



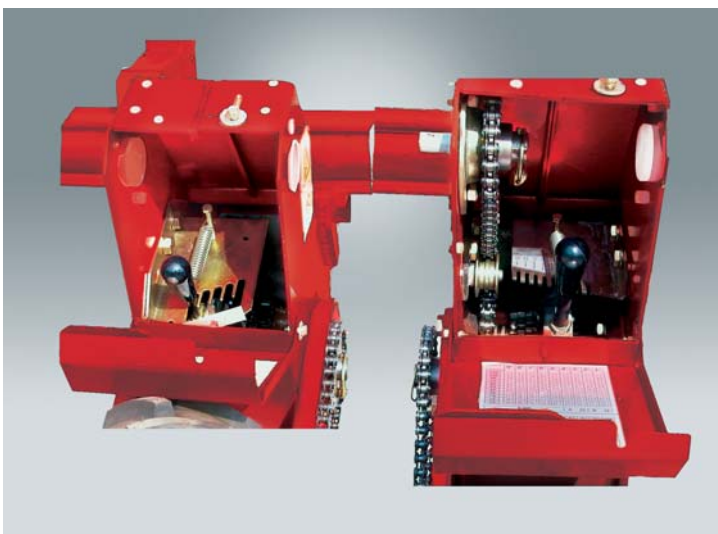
All'interno dell'unità di semina, la rotazione del disco di semina avviene in senso contrario all'avanzamento della macchina garantendo in tal modo una maggiore precisione nelle distanze di semina.

*Inside the seeding unit the disc turns in the opposite direction of travel. This direction of rotation minimizes "bounce" of the seeds leading to much more accurate placement.*

Im Säkörper läuft die Säscheibe gegen die Fahrtrichtung. Die Ablagegenauigkeit der Samenkörner in der Reihe wird dadurch erheblich verbessert.

*A l'intérieur de l'élément semeur, la rotation du disque semeur se fait dans le sens inverse de l'avancement de la machine sur le terrain, garantissant ainsi une précision maximale de l'écart entre les semences.*

En la unidad de siembra, la rotación del disco acontece en sentido contrario al adelantamiento de la máquina garantizando de tal manera una mayor precisión en las distancias de siembra.



5+5

9+9

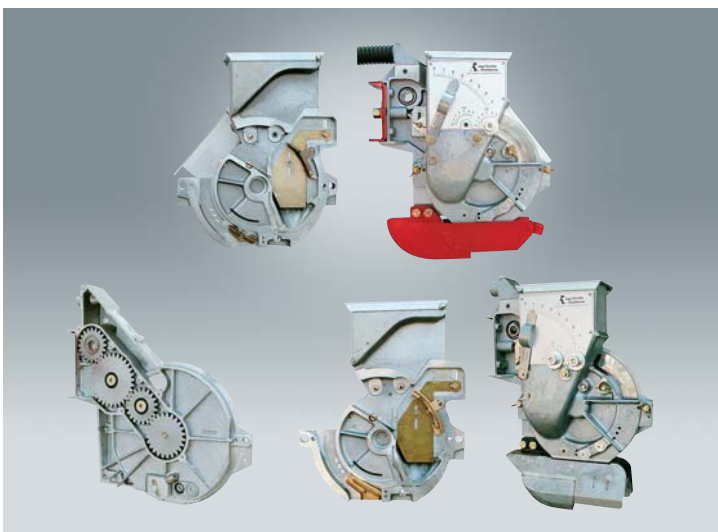
L'utilizzo del cambio tipo Norton permette di semplificare e velocizzare le operazioni di variazione delle distanze di semina. Versione standard a 5+5 marce.

*A Norton gear system provides simple and fast gear change to vary seed spacing. A 5+5 gearbox is standard.*

Das Getriebe (Typ Norton) erlaubt leichtes und schnelles Wechseln der Gänge und dadurch kann der Abstand der Samenkörner in der Reihe verändert werden. 5+5 Schaltgetriebe ist Standard Version.

*L'utilisation d'une boîte de vitesse du type Norton permet de simplifier et d'accélérer les opérations de variation des distances entre les semences. Version standard 5+5 vitesses.*

El uso del cambio de tipo Norton permite simplificar y velozar las operaciones de variación de las distancias de siembra. Versión estándar a 5+5 velocidades.



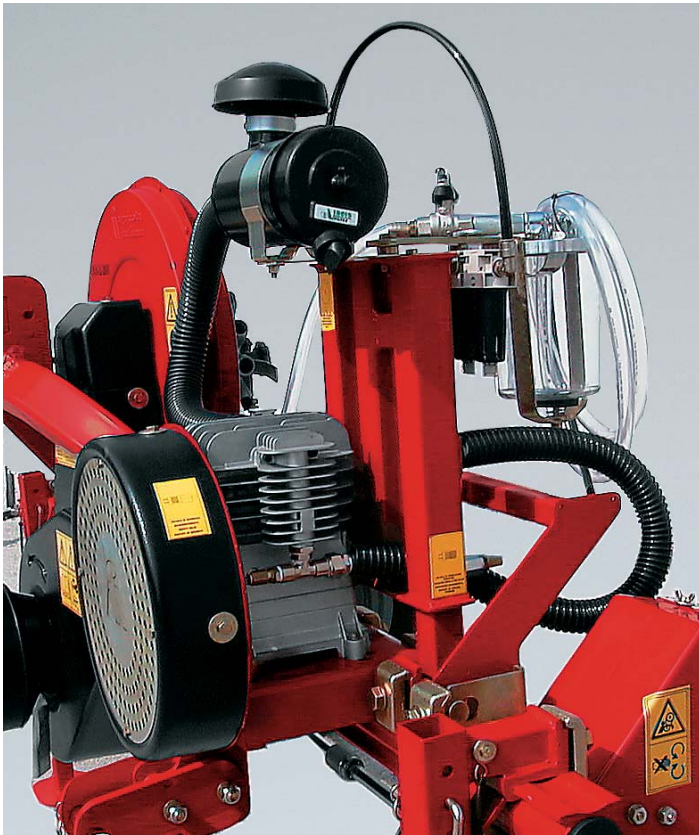
Tutti i corpi di semina sono dotati di due meccanismi (superiore e inferiore) per la selezione del seme e di quattro ingranaggi interni per la trasmissione del movimento di rotazione al disco.

*All sowing units are equipped with top and bottom singulators to ensure accurate singulation and with four sprockets for the rotation of the disc.*

Alle Säkörper sind mit zwei Getrieben ausgerüstet, um die Saatgutmenge auf der Säscheibe zu regulieren, sowie mit vier Zahnrädern für die Drehung der Säscheibe.

*Tous les corps semeurs sont équipés de deux mécanismes (supérieur et inférieur) qui permettent une parfaite sélection des graines ainsi que de quatre engrenages pour la rotation du disque.*

Todas las unidades de siembra tienen dos mecanismos (superior e inferior) para la selección de la semilla y de cuatro engranajes interiores para la transmisión del movimiento de rotación al disco.



Le seminatrici Agrícola Italiana utilizzano un sistema differenziato di aspirazione e compressione, che garantisce una più completa pulizia dei fori nel disco di semina.

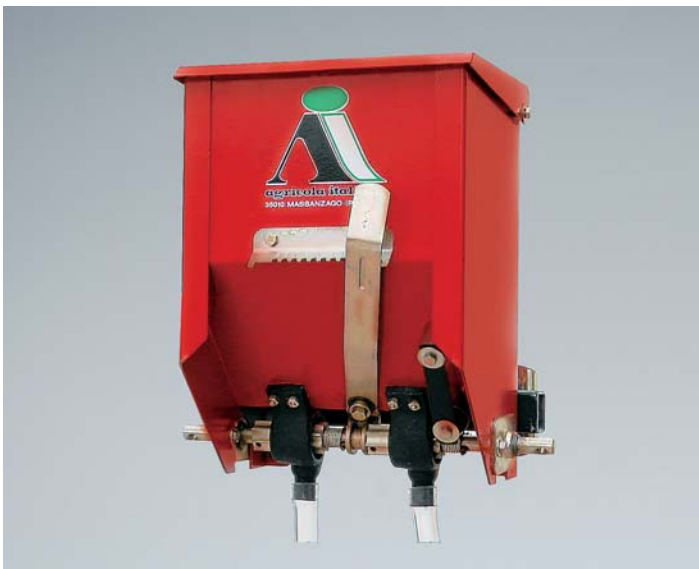
*Agrícola Italiana seed drills have separate aspiration and compression system. A separate compressor is used to keep the seed holes in the disc clear, rather than relying of the exhaust of the suction fan.*

*This ensures that only dry and clean air, at the correct pressure, is used. This is particularly important with small seeds, especially if they are dressed or dusty.*

Agrícola Italiana Sämaschinen sind mit zwei verschiedenen und voneinander unabhängigen Luftlaufsystemen ausgerüstet. Das Vakuum-System dient dazu, die Samenkörner auf der Säscheibe abzusaugen. Das Kompressor-System erlaubt eine vollständige Sauberkeit der Löcher.

*Les semoirs Agrícola Italiana utilisent un système d'aspiration et de compression, indépendants l'un de l'autre, garantissant le parfait nettoyage des trous du disque semeur.*

Las sembradoras Agrícola Italiana utilizan un sistema diferenciado de aspiración y compresión, que garantiza una más completa limpieza de los horificios en el disco de siembra.



Microgranulatore - Microgranulator - Granulatstreuer - Microgranulateur - Microgranulador.



Via Artigianato, 9 - Zona Ind. - 35010 MASSANZAGO (PD) Italy  
 Tel. ++39-049 579 75 33 - Fax ++39-049 579 77 56  
<http://www.agricola.it> - <http://www.agricolaitaliana.com>  
 E-Mail: [agricola@agricola.it](mailto:agricola@agricola.it)

